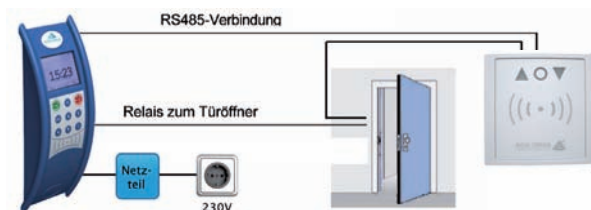


ZUTRITTSLESER AIDA L1 45

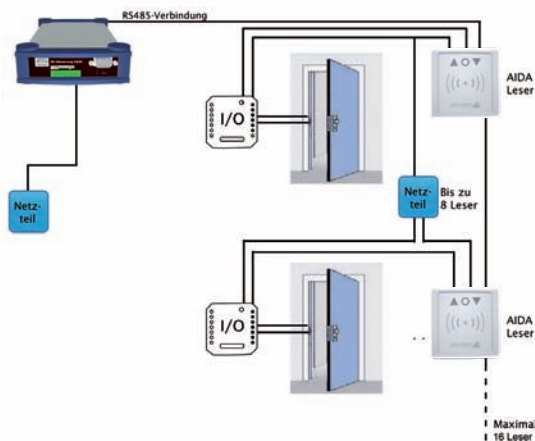


Integrierter berührungsloser Leser

KONFIGURATION MIT EINER TÜR



KONFIGURATION MIT ZWEI TÜREN



LEISTUNGSBESCHREIBUNG

- ▶ Zutrittsleser mit integriertem berührungslosem Leser (**Proximity**)
- ▶ Berührungsloser-Leseabstand bis 70 mm mit Ausweis im EC-Format
- ▶ Berührungsloser-Leseabstand bis 30 mm mit Schlüsselanhänger
- ▶ Leseverfahren: AIDA Standard, Hitag 1/Hitag 2, Legic®, Mifare®
- ▶ Adresseinstellung über DIP-Schalter
- ▶ Zuschaltbarer Bus-Abschlusswiderstand
- ▶ Anschluss PIN Tastatur möglich
- ▶ Signalgeber: 3 LED (gelb, grün, rot), 1 Summer
- ▶ Kompakte Bauweise
- ▶ Einfache Montage (Unterputzdosens Ø60 mm) oder Aufputz mit optisch ansprechenden Lesergehäuse
- ▶ Anschluss mit Schraub/Steckklemme
- ▶ Geeignet für Außen- und Inneneinsatz
- ▶ Anschluss über RS 485 an AIDA Z100 / Z630
- ▶ Alle Erfassungsmedien, mit entsprechendem Chip, können verwendet werden, Schlüsselanhänger, Scheckkarten, Armbanduhren, Organizer, etc.
- ▶ Selbst bei Vandalismus/Abreißen/höchster Gewalt, keine Türöffnung möglich

TECHNISCHE DATEN

Versorgungsspannung:	12V AC/DC +/- 10% oder 5V DC +/- 5% (mittels Jumper konfigurierbar)
Nenndauerstrom:	12 V 200 mA
Leistungsaufnahme:	1,8 Watt
Umgebungstemperatur:	-20° C bis +50° C
Schutzart:	IP 54
Abmessungen (BxHxT)	
- Unterputzvariante:	81x81x11 mm
- Aufputzvariante:	81x81x40 mm
Gewicht:	100g (ohne Zusatzblende)