

TÜRSTEUEREINHEIT-TERMINAL AIDA Z630

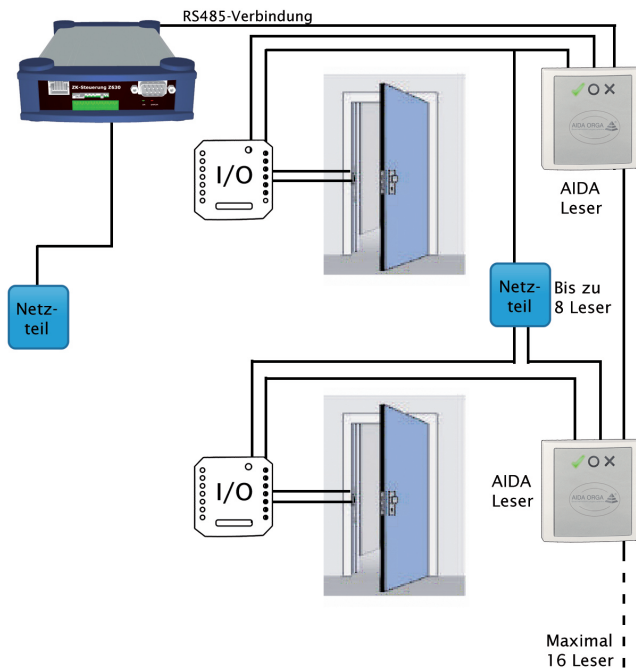


High-End Zutritts-Terminal zum Betrieb an einen Server/PC mit Betriebssystem Windows Server 2008 / 2012, Windows 7 / 8 / 10

LEISTUNGSBESCHREIBUNG

- ▶ Parametrierbare Türsteuereinheit, Offline-Steuerung von bis zu 16 Türen, ab der zweiten Türe ist ein IO-Modul erforderlich, das bis zu 5 Meter entfernt im gesicherten Bereich installiert wird und die Eingänge und Relais für die jeweilige Türe beinhaltet
- ▶ Hostschnittstelle RS 485/RS 232, TCP/IP Anschluß (optional)
- ▶ 1 Optokopplereingang z.B. Türüberwachung oder Türöffner
- ▶ 1 Ausgang (potentialfreier Relaiskontakt) z.B. Türöffner, Alarm, Motorriegel, Schranke, Drehkreuz, Rolltor)
- ▶ Integriertes 230 V Netzteil
- ▶ Servicefreundliche Steckklemmen
- ▶ Türsteuereinheit versorgt, je nach Entfernung bis zu 8 Leser mit Spannung
- ▶ Speicherung von bis zu 10.000 Personenstammsätzen
- ▶ Buchungsspeicher für bis zu 10.000 Buchungen, je nach Konfiguration
- ▶ Feier- und Sondertagsverwaltung in der Türsteuereinheit
- ▶ Protokollierung bei Öffnen durch Türöffnertaster möglich
- ▶ Protokollierung auch der unberechtigten Zutrittsversuche
- ▶ Autonome Prüfung der Berechtigungen
- ▶ Leser für unterschiedliche Leseverfahren und Leseentfernungen einsetzbar

KONFIGURATION FÜR ZWEI TÜREN



TECHNISCHE DATEN

Versorgungsspannung:	230 V AC
Nennleistung:	14VA (abhängig von Lesertyp und Leseranzahl)
Umgebungstemperatur:	-20° C bis +70° C
Schutzart:	IP 40
Abmessungen (BxHxT):	205x120x40 mm
Gewicht:	400g